

Viktigt!

Läs hela bruksanvisningen innan Du börjar använda spisen. Då lär Du Dig använda och sköta den rätt från början.

Läs hela bruksanvisningen innan Du börjar använda spisen. Då lär Du Dig använda och sköta den rätt från början!

Innehållsförteckning	sid
Säkerhetsanvisningar.....	4
Innan Du använder spisen första gången	6
Fakta om plattor	7
Ugnen och dess funktioner.....	8
Rengöring av ugnslucka.....	15
Tekniska data.....	18
Montering av tipskydd.....	19

OBS!

Elinstallation måste utföras av en behörig elinstallatör. Spisen är endast avsedd för hushållsbruk. Vid felanvändning finns risk för skador.

Kassering av förbrukade produkter



När produkten är förbrukad får den inte kasseras som vanligt avfall, utan man bör överlämna den till en organisation som återvinner elektriska och elektroniska produkter. På produkten, bruksanvisningen eller förpackningen finns en symbol som visar att förbrukad produkt ska lämnas till återvinning.

Material som används för tillverkning av produkten kan återvinnas enligt lämplig beteckning. Genom återvinning av materialet i den förbrukade produkten bidrar man till ett starkt miljöskydd.

Kontakta din kommun för uppgifter om var i din kommun det finns organisationer som tar hand om förbrukade produkter.

SÄKERHETSANVISNINGAR

Obs. Hällen och dess åtkomliga delar blir varma under användning. Undvik att röra vid kokzonerna eftersom de kan vara heta. Låt inte barn under 8 år använda spisen utan vuxens uppsikt.

Spisen får inte användas av personer (inklusive barn under 8 år) med nedsatt fysisk eller mental förmåga, eller som saknar erfarenhet och kunskap om dess användning, utom om de övervakas eller har instruerats av den som ansvarar för deras säkerhet. Barn får inte leka med spishällen. Låt inte barn rengöra eller använda spisen utan att ha uppsikt över dem.

Obs. Ha alltid uppsikt över spisen om du lagar mat i olja eller fett, annars kan faror uppstå och det finns risk för eldsvåda. Risk för torrkokning finns även när man kokar. Håll uppsikt över spisen!

Försök ALDRIG släcka elden med vatten. Dra ut spisens kontakt från väggen och kväv lågorna med ett lock eller en brandfilt.

Obs. Brandrisk: Använd inte spishällen som förvaringsplats.

Ugnen är mycket het vid användning och en stund efter att den stängts av.

SÄKERHETSANVISNINGAR

När man använder ugnen, blir några delar heta.

Obs. Använd inte starka rengöringsmedel eller vassa metallföremål när du rengör spisens glas-
sytor. Ytan kan repas, vilket kan orsaka sprickor
i glaset.

Obs. Vid byte av glödlampan i ugnen måste spi-
sen stängas av med huvudströmbrytaren. Det
får inte finnas någon strömtillförsel till spisen när
lampan byts.

Använd inte utrustning som rengör med ånga när
du rengör spisen.

Obs. Elinstallationer måste utföras av en behörig
elininstallatör.

Spisen är endast avsedd för hushållsbruk. Vid
felanvändning finns risk för skador.

Installation

Montera tippskydd (sid 19)

Tippskyddet är till för att spisen inte ska kunna välta. Exempelvis ska inte ett barn kunna stiga upp på ugnsluckan och tippa spisen. Om det finns småbarn i familjen bör även ett hållskydd monteras.

OBS! Tänk på att tippskyddet sätts ur funktion när spisen dras fram, t ex vid städning. Ha extra uppsikt över barnen för att undvika olyckor.

OBS!

Vi förbehåller oss rätten till tekniska förändringar.

Hur tippskyddet ska monteras framgår av instruktionen på sidan 19.

Spisen måste stå jämnt!

Detta är viktigt både för stekresultat och vid bakning. De fyra justerbara fötternas skruvar når man när förvaringslådan för plåtar tagits ut. Kontrollera med ett vattenpass , eller vattenfylld stekpanna.

En ytterligare justering kan behövas efter en tid då golvbeläggningsen kan sätta sig.

Innan Du börjar använda spisen

Rengör spisen med fuktig trasa och eventuellt lite såpa eller mildt diskmedel. Skölj och torka torrt. Värm ugnen efter rengöringen med över och undervärme till 250° i ca 30 minuter. Det os som uppstår vid uppvärmningen är ofarligt, men bör ändå vädras ut.

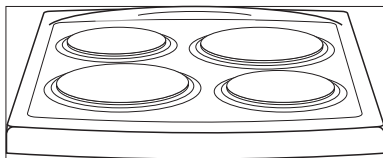
Använd spisen energiklokt!

Använd kärl i lämpliga storlekar för plattorna. Hellre något för stort kärl, än att ha ett kärl som inte täcker plattan.

Sätt på locket på kastruller och grytor så spar Du energi. Det är också smart att stänga av plattan lite i förtid och låta det koka färdigt med hjälp av eftervärmern.

Fakta om plattor

Vänster fram 2000W , 180mm diameter
Vänster bak 1000W , 145mm diameter
Höger fram 1000W , 145mm diameter
Höger bak 1500W , 180mm diameter



För att sätta på och reglera den önskade kokplattan, vrid respektive vred fram till önskat läge (se symbolen ovanför vredet). Ju högre siffra, desto högre temperatur.

OBS: Så snart kokpunkten är uppnådd, sänks temperaturen till lägsta möjliga läge, där maträtten kan hållas i lagom kokning under lock.

0 – Avslagen. Eftervärmen från en avslagen kokplatta kan utnyttjas för uppvärmning och varmhållning.

- **Varmhållning.** Används vid svagvidarekokning eller varmhållning.

1 – Uppvärmning till kokpunkt. Används vid jämn uppvärmning av medelstora matmängder till kokpunkten.

- **Snabb uppvärmning till kokpunkt.** Används till att koka upp större matmängder.

2 – Stekning och fortsatt stekning. Används till bryning och stekning av mindre eller större matmängder, som skall stekas vid lägre temperatur.

- **Stekning och bryning.** Används till kraftig bryning och stekning av maträtter, som skall stekas vid högre temperatur.

3 – Snabbkokning. Används till snabbuppkokning eller annan kraftig uppvärmning.

Val av redskap och kokkärl

- Tillaga aldrig någonting direkt på kokplattorna – inte heller något som är inlindat i folie. Ställ aldrig skålar av plast eller trä på kokplattorna. Använd bara grytor mm. avsedda för elektriska kokplattor. Bra kokkärl är något dyrare, men merutgiften är snabbt intjänad i form av längre livstid och bättre funktion.

- Använd alltid grytor och pannor med plan, glatt och helst tjock botten. Detta är inte minst viktigt vid fritering eller annan användning, som kräver hög temperatur. Kokkärl med ojämn botten förlänger tillagningstiden och ökar därmed också energiförbrukning.

- Kärlets botten skall ha samma eller större diameter än själva kokplattan (aldrig mindre diameter).

- Spill aldrig sockerhaltig vätska på kokplattorna.

- Olja och fett uppnår mycket höga temperaturer. Friter bara maträtter i olja och fett under tillsyn.

- Använd alltid tätslutande lock. Det sparar energi.

- Se till att kokkärlets botten är torr och helt ren. Ställ aldrig våta eller fuktiga kokredskap varken på påslagna eller varma kokplattor.

- Grytor, andra kokkärl mm. med handtag av trä eller plast skall inte användas i ugnen.

- Följ i övrigt alltid leverantörens anvisningar för gällande kokkärl.



Fel

Rätt

Fel

Ugnen och dess funktioner

Symbolerna på ugnens funktionsvred har följande betydelse:

Ugnen och dess funktioner

Symbolerna på ugnens funktionsvred har följande betydelse:



Inre belysning

När vredet vrids till detta läge tänds belysningen inuti ugnen.



Över- och undervärme påslagen.

Högsta temperaturer 250°C.
Om vredet ställs i detta läge värms ugnen upp på vanligt sätt.



Undervärme påslagen

Högsta temperaturer 200°C.



Övervärme påslagen

Högsta temperaturer 200°C.



Grill på

Med denna inställning aktiveras grillen.

Temperaturvredet

Ugnstemperaturen styrs av kontrollpanelens temperaturvred, försett med symbolen °C. Ugnsuppvärmningen slås av när vredet vrids till läge noll.

Följ alltid de råd som ges i receptet för det som ska bakas / tillagas!


Temperaturvredet

Ugnstemperaturen styrs av kontrollpanelens temperaturvred, försett med symbolen °C. Ugnsuppvärmningen slås av när vredet vrids till läge noll.

Följ alltid de råd som ges i receptet för det som ska bakas / tillagas!

Lås 

Spisen är utrustad med ett funktionslås.

- Lås aktivering. Sätt funktionsvredet för ugnen moturs i  position. Ugnen och hällen kan inte aktiveras så länge funktionsvredet stannar i detta läge.
- Lås upp. Tryck funktionsvredet och vrid det till läge "0" eller annan funktion.

Kontrolllampor

Aktivering av ugnen signaleras genom att två kontrolllampor börjar lysa – en gul och en röd. När den gula kontrolllampan lyser betyder det att ugnen arbetar. När den röda kontrolllampan släcks betyder det att ugnen nått inställd temperatur. Om det i receptet för en maträtt rekommenderas att maträtten ska placeras i en uppvärmd ugn ska man göra det först efter att den röda kontrolllampan slocknat. Under bakning ska den röda lampan lysa och slockna en stund (för att bibehålla temperaturen i ugnsutrymmet). Den gula kontrolllampan kan även lysa när vredet står i position "Ugnsbelysning på"

Bakning

Vänta till rätt temperatur uppnåtts i ugnen (kontrolllampan släcks) innan Du placerar bakverket i ugnen.

Rätt gräddningstid

Följ de inställningar som står i receptet.

Var extra uppmärksam de första gångerna Du gräddar i den nya spisen, spisen kan troligen vara något snabbare än den Du hade tidigare. Tid , temperaturinställning och ugnsläge är de parametrar som inverkar på gräddningsresultatet.

Matlagning

Följ råden i receptet. Är det en maträtt Du gjort många gånger tidigare bör Du vara extra uppmärksam de första gångerna Du lagar den i den nya spisen!

Grillning

Följ råden i receptet. Placera det som ska grillas på gallret och sätt in grillgallret på den översta gejdern i ugnen. Skjut in långpannan på gejdern under, för att fånga droppande fett.

Placera inte aluminiumfolie på ugnens botten och väggar!

Värmestrålningen fungerar då inte på rätt sätt och det finns risk för att emaljen i ugnen skadas.

Förvaringslåda för tillbehör

I lådan kan långpanna, bakplåtar, grillgaller och andra tillbehör förvaras. Ett stopp gör att lådan inte av misstag dras ut för långt.

Vill man ta ut lådan helt, t ex för rengöring, ska man dra till stoppet och sedan lyfta i framkant och dra ut den helt.

Lådan sätts tillbaka i omvänd ordning. Se till att den kommer rätt i spåren på sidorna.

Bakning

- Vid bakning tabell 1 rekommenderas.
- Bakparametrar är givna för 3 olika slags av värme:konventionell uppvärmning (Övre och nedre värme-element).

Köttstekning

- Vid ugnstek rekommenderas tabell 2.
- Stekparametrar är givna både för konventionell uppvärmning.
- Rekommenderade parametrar för kött, fisk och toast är sammanställda i tabell 3.

TABELL 1: Bakverk

Bakverk	Övre-och Nedre-Värmeelement		Baktid [min.]
	Ugnsläge	Temperatur [°C]	
Bakning i plåtform			
Sockerkaka/spräcklig	2	170-180	60-80
Sockerkaka	2	160-180	65-80
Tårtbotten	2-3	170-180	20-30
Mjuk sockerkaka	2	170-180	30-40
Mördegsbotten med. frukter			60-70
Cheesecake(på mördegsbotten)			60-90
Vetebröd	2	160-180	40-60
Bröd (t.ex. fullkorn)	2	210-220	50-60
Bakning på ugnens bakplåtar			
Mördegsbotten med. frukter	3	170-180	35-60
Fruktkaka(på jäst-eller ridveg)			30-50
Strösselkaka	3	160-170	30-40
Rulltårta	2	180-200	10-15
Pizza (på tunn botten)	3	220-240	10-15
Pizza (på tjock botten)	2	190-210	30-50
Små bakelser			
Småkakor	3	170-180	10-25
Smördeg	3	180-190	18-25
Maräng	3	90-110	80-90

Vetebullar

75 g jäst
150 g margarin
5 dl mjölk (röd)
½ tsk salt
1½ dl socker
Kardemamma
900 g mjöl

Smula jästen och blanda med lite av mjölken. Smält margarinet och håll i resten av mjölken. Blanda alla ingredienser tills det blir en slät och smidig deg.

Låt degen jäsa 15 min. i bunken. Baka ut till små ballar, och lägg i formar. Låt jäsa i 30 – 40 min. på plåten. Pensla med vispat ägg och strö på pärlsocker.

Grädda 160-180°C övre-och nedre-värmeelement 30-40 min, eller 150-170°C varmluft 30-40 min.

Muffins

ca20 st

1 sats Saftig sockerkaka
eller 1 sats Fin socker-
erkaka
smaksatt med rivet ci-
tronskal
1 – 1 1/2 dl russin eller
kortinter

Ugnstemperatur :

övre-och nedre-värmeelement 180-190°C

eller varmluft 160-170°C

Gräddningstid 10-20 min

Sätt på ugnen. Gör kaksmeten enligt något av förslagen, smaksätt i båda fallen med rivet citrusskal. Blanda dessutom i russin eller korinter.

Placera muffinsformar – pappersformar på en plåt.

Fördela smeten i formarna, t ex med. en matsked.

Grädda mitt i ugnen 10-20 min.

Rulltårta

3 ägg
1½ dl socker
2dl vetemjöl
1 tsk bakpulver
1msk vatten

Blir 20-24 skivor. Ugnstemperatur övre-och nedre-värmeelement 180-200°C

Lätt hopvispad, snabbt gräddad och hoprullad. Kan fyllas med tex lättsockrat äppelmos, hallonsylt eller chokladsmörkräm.

Sätt på ugnen i god tid. Täck en plåt med. smörgåspapper eller bakplåtspapper. Vispa ägg och socker pösigt. Blanda mjöl och bakpulver och rör ner det försiktigt tillsammans med vattnet. Bred ut smeten över papperet till ett jämnt lager. Grädda mitt i ugnen, 10-15 min i övre-och nedre-värmeelement 180-200°C. Strö lite socker på kakan och stjälp upp den på ett smörgåspapper. Pensla ev med lite kallt vatten och drag av papperet som kakan gräddats på. Bred på ett tunt lager mos eller sylt och rulla ihop. Eller låt kakan kallna under ett fuktat smörgåspapper, bred på chokladsmörkräm och rulla ihop den.

Fyllning:

2dl mos eller sylt eller 1
sats Chokladsmörkräm

Gräddningstid 10-15 min

TIPS: Skär rulltårtan i ca 3 cm tjocka skivor, garnera dem med vispad grädde och frukt eller bär och servera som bakelser.

TABELL 2: Köttstekning

Köttträtt	Ugnsläge nerifrån	Temperatur °C	Stektid* [min.]
	Konventionell uppvärmning	Konventionell uppvärmning	
Nöttkött Rostbiff eller lättstekt („rare“) förvärmad ugn rosa („medium“) förvärmad ugn genomstekt („well done“) Stek	3	250	ca 1 cm: 12-15
	3	250	15-25
	3	210-230	25-30
	2	200-220	120-140
Fläsk kött Stek Skinka Filé	2	200-210	90-140
	2	200-210	60-90
	3	210-230	25-30
Kalvkött	2	200-210	90-120
Lammkött	2	200-220	100-120
Rådjurskött	2	200-220	100-120
Fågel Kyckling Gås (omk. 2 kg)	2	220-250	50-80
	2	190-200	150-180
Fisk	2	210-220	40-55

***Rekommendationer i tabell 2 gäller för 1 kg köttportion.**

Stekning av store köttbitar är att föredra men stektid för varje nästa 1kg är 30 – 40 min. extra.

Vänd upp och ner på köttbiten efter halva stektiden.

Viktigt: använd endast kärl som är godkända för ugn.

TABELL 3: Grill

Maträtt	Ugnsläge nerifrån	Temperatur [°C]	Stektid [min.]	
			Den ene sida	Den andra sida
Fläskkotlett	4	250	8-10	6-8
Fläskfärs	3	250	10-12	6-8
Köttspett	4	250	7-8	6-7
Korv	4	250	8-10	6-8
Rostbiff (omk. 1kg)	3	250	12-15	10-12
Kalvkotlett	4	250	8-10	6-8
Kalvstek	4	250	6-8	5-6
Lammkotelett	4	250	8-10	6-8
Halv kyckling (ca 500g)	3	250	25-30	20-25
Fiskfile	4	250	6-7	5-6
Forell (omk. 200 – 250g)	3	250	5-8	5-7
Toast	4	250	2-3	2-3

Rengöring av ugnslucka

Rätt och regelbunden skötsel av en ugn med avseende på rengöring och underhåll förlänger livslängden.

Regelbundet underhåll

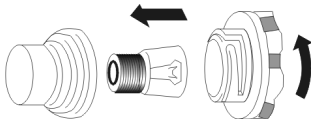
Användaren bör se till följande:

- Att hålla ugnen och dess omgivning ren.

OBS! Se till att ugnen är avslagen och att samtliga vreden är ställda i läge "0". Rengöringen skall påbörjas först när ugnen är kall.

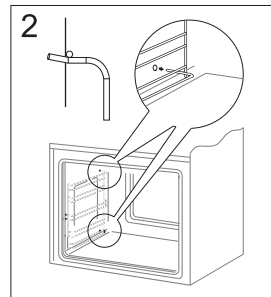
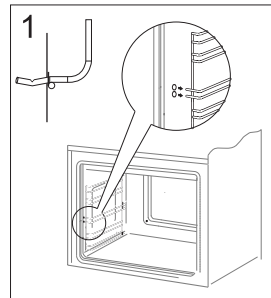
Byte av lampa i ugnen

Slå av huvudströmbrytaren eller skruva ur säkringarna, då spisen måste göras strömlös innan byte av lampan sker. Ta ur den trasiga lampan och ersätt den med en ny, (25 W ugnslampa)



Ugnsfalsar

Ugnen är utrustad med uttagbara ugnsstegar. För att ta ut dem för rengöring ska man dra ut fästet som finns i fronten och därefter dra ut stegen och avlägsna det bakre fästet. Efter att ha rengjort stegen ska man placera dem i ugnens hål och trycka ner dem i fästet.

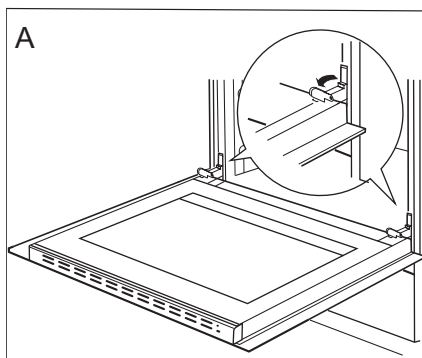


Ångrengöring Steam Clean

Placera en skål med 0,25 liter vatten längst ned i ugnen och stäng ugnsluckan. Sätt ugnen på 50°C och funktionsvredet på läge "undervärme" . Värm ugnen i ca. 30 min. Öppna sedan ugnsluckan, torka ugnen med trasa eller tvättsvamp och rengör sedan ugnen med varmt vatten med diskmedel i.

Demontering av ugnslucka

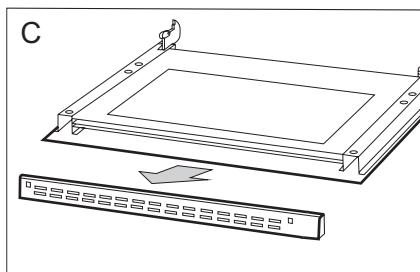
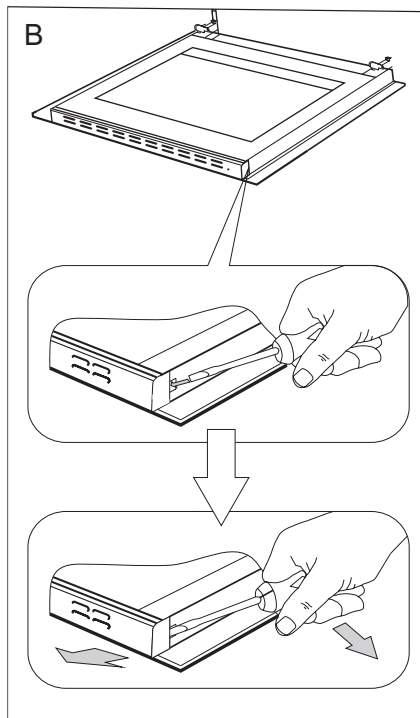
För att bättre komma åt ugnsutrymmet i samband med rengöring kan man ta bort ugnsluckan. För att göra detta ska man öppna luckan och dra upp en säkerhetsspärr som finns i gångjärnen (fig. A). Därefter ska man trycka till luckan lite, lyfta och ta ut den framåt. För att montera luckan i ugnen ska man göra i omvänd ordning. Vid återmontering av luckan ska man se till att en utskärning som finns på gångjärnen placeras på gångjärnens infästning på rätt sätt. Efter att luckan återmonterats ska man ovillkorligen dra ner säkerhetsspärren. Om man inte drar den ner, kan det orsaka skada på gångjärnen vid försök att stänga luckan.



Uppdragning av säkerhetsdelar till gångjärn

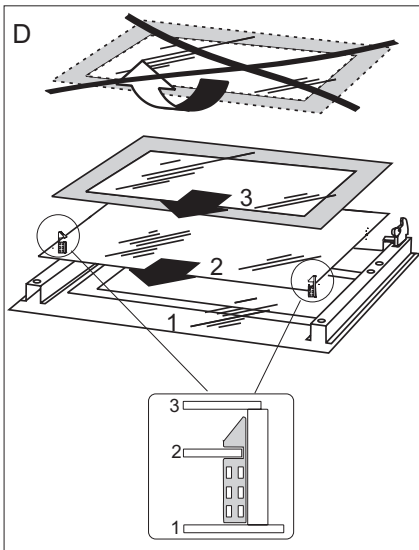
Demontering av det innersta glaset

1. Använd en vanlig skruvmejsel för att ta av luckans övre kantlist och försiktigt lossa sidorna (fig. B).
2. Dra försiktigt av kantlisten. (fig. B, C)



3. Därefter kan glasskivan tas bort (fig. D). Efter rengöring upprepas beskrivningen i omvänd turordning.

Viktigt! Tryck inte in den övre profilen på luckans bägge sidor samtidigt. För att passa in luckans övre profil på rätt sätt placerar du profilens vänstra ände mot luckan och trycker sedan in den högra änden tills du hör ett „klick”. Därefter trycker du in den vänstra änden tills du hör ett „klick”.



Skötsel av emaljhäll och plattor

Skydda **hällen** mot missfärgning genom att torka av den efter varje användning. Undvik rengöringsmedel med starkt skurande eller repande verkan. Använd vanligt handiskmedel eller såpa. Vill man polera extra, tar man hällrengöringsmedel.

Tekniska data

Mått

Bredd	498 mm
Höjd	900 mm
Djup	600 mm

Tillbehör

- 2 Bakplåt
- 1 Ugnspanna
- 1 Grillgaller
- 1 Tippskydd

Effekt

- Spisplattor 5500 W
- Ugn 2000 W
- Grill 2000 W

Totalt 7500 W

Om spisen inte fungerar:

Observera! Den medföljande anslutningskabeln är endast avsedd för inkopplingsalternativ 400 V 3-fas. Önskar man ansluta spisen till 400 V 2-fas så måste kabeln kopplas om. Detta bör göras av en elektriker. Kontrollera att säkringarna är hela. För 400-voltspisarna kontrollerar man även att stickproppen är isatt.

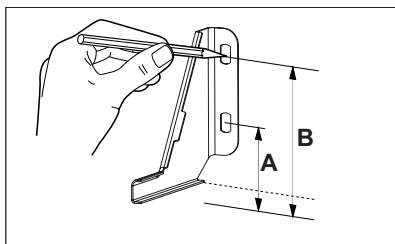
Kontakta Cylinda service om du har frågor, 0771-252500.

För inkoppling till elnätet se märkskylt på baksidan av spisen.

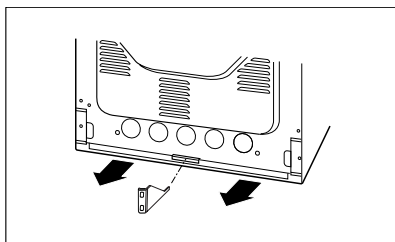
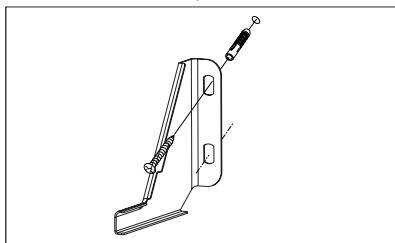
(För att läsa modellbeteckning; dra ut spisen och läs av typskylt som finns placerad på spisens högra sida).

Varning! Gör inga tekniska ingrepp på egen hand. Elektrisk utrustning ska alltid repareras av behörig fackman.

Montering av tippskydd



A=104 mm; B=147 mm



Om kakel eller motsvarande bara täcker den övre delen av den bakre väggen så skall tippskyddet distanseras ut med motsvarande tjocklek.

Important!

Read the entire manual carefully before using the appliance for the first time. You will learn how to use the appliance it and look after it properly from the start.

Read the entire manual carefully before using the appliance for the first time. You will learn how to use the appliance it and look after it properly from the start!

Table of contents	page
Safety advice.....	21
Before using the appliance for the first time	23
Facts about hobs	24
The oven and its functions.....	25
Cleaning the oven door.....	32
Technical data.....	35
Mounting the overturning prevention bracket.....	36

NOTE

***Electrical connection must be made by a properly certified, qualified installer.
The appliance is intended for household use only. Incorrect use carries the risk of injury.***

Disposing of used products



When the product is no longer required, it must not be disposed of as normal waste, but should be handed over to an organisation that recycles electrical and electronic products. There is a symbol on the product, user instructions or packaging that shows that the product should be recycled when it is no longer required.

Materials used to manufacture the product can be recycled as indicated. Recycling the materials used to make the product that you no longer require helps to protect the environment.

Contact your local authority to find out where the recycling organisations are in your area.

GUIDELINES CONCERNING THE SAFETY OF USE

Warning: The appliance and its accessible parts become hot during use. Care should be taken to avoid touching heating elements. Children less than 8 years of age shall be kept away unless continuously supervised.

This appliance can be used by children aged from 8 years and above and persons with reduced physical, sensory or mental capabilities or lack of experience and knowledge if they have been given supervision or instruction concerning use of the appliance in a safe way and understand the hazards involved. Children shall not play with the appliance. Cleaning and user maintenance shall not be made by children without supervision.

Warning: Unattended cooking on a hob with fat or oil can be dangerous and may result in fire.

NEVER try to extinguish a fire with water, but switch off the appliance and then cover flame e.g. with a lid or a fire blanket.

Warning: Danger of fire: do not store items on the cooking surfaces.

The oven is very hot while in use and for some time after it has been switched off.

GUIDELINES CONCERNING THE SAFETY OF USE

When the oven is in use, some parts will become hot.

Warning: Do not use harsh abrasive cleaners or sharp metal scrapers to clean the oven door glass since they can scratch the surface, which may result in shattering of the glass.

Warning: Ensure that the appliance is switched off before replacing the lamp to avoid the possibility of electric shock.

You should not use steam cleaning devices to clean the appliance.

Warning: Electrical connection must be made by a properly certified, qualified installer.

The appliance is intended for household use only. Incorrect use carries the risk of injury.

Installation

Fit the anti-tip device (page 36)

The anti-tip device prevents the appliance from tipping over. For example, a child should not be able to climb on the oven door and tip the appliance over. If there are young children in the house, a hob guard should also be fitted.

NOTE Remember that the anti-tip device is disabled when you pull the appliance forwards, e.g. for cleaning. Supervise children carefully to avoid accidents.

NOTE

Subject to technical alterations.

See the instructions on page 36 for how to fit the anti-tip device.

The appliance must be level.

This is important for frying results as well as baking. Pull out the plate storage drawer to access the screws in the four adjustable feet. Use a spirit level or frying pan filled with water to check.

Further adjustment may be required after some time as the flooring may settle.

Before using the appliance

Clean the appliance using a damp cloth, possibly with some soap or mild washing-up liquid. Rinse and dry thoroughly. After cleaning, heat the oven with top and bottom heater to 250°C for approx. 30 minutes. The smell produced by heating the oven is harmless but still you should ventilate.

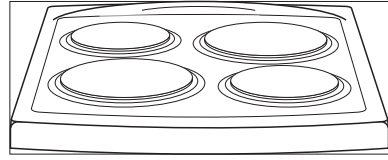
Use energy wisely

Use pans that are the right size for the cooking zones. It is better to use a slightly larger pan than a pan that does not cover the cooking zone.

Put the lids on saucepans and pots to save energy. It is also recommended that you switch off the cooking zone slightly in advance and let the dish continue to cook using the residual heat.

Facts about hobs

Front left 2000 W, 180 mm diameter
Back left 1000 W, 145 mm diameter
Front right 1000 W, 145 mm diameter
Back right 1500 W, 180 mm diameter



To switch on and adjust the required cooking zone, turn the respective knob to the required position (see the symbol above the knob). The higher the number, the higher the temperature.

0 – off. The residual heat from a turned off cooking zone can be used to heat food and keep it warm.

•**Keeping food warm** Used for simmering or keeping food warm.

1 – Heating to boiling point. Used to heat medium-sized quantities of food evenly to boiling point.

•**Fast heating to boiling point.** Used to boil large quantities of food.

2 – Frying and continued frying. Used for browning and frying smaller or larger quantities of food that need to be cooked at a lower temperature.

• **Frying and browning.** Used for browning and frying dishes that need to be cooked at a higher temperature.

3 – Rapid boil. Used for rapid boiling or other rapid heating.

Note: As soon as the boiling point is reached, reduce the temperature to the lowest possible setting where the dish can simmer with the lid on.

Choosing utensils and pots and pans

- Never cook anything directly on the cooking plates – not even something that is wrapped in aluminium foil. Never put plastic or wooden bowls on the cooking plates. Only use pots etc. intended for electric cooking plates. Good pots and pans are more expensive but the additional cost is quickly recovered in the form of a longer service life and better function.
- Always use pots and pans with level, smooth and preferably thick bottoms. This is particularly important for deep-frying or other uses that require high temperatures. Pots and pans with uneven bottoms extend the cooking time and therefore also increase energy consumption.
- The bottom of the pan must have the same or a larger diameter than the cooking plate (never a smaller diameter).
- Never spill sugary liquid on the cooking plates.
- Oil and fats reach very high temperatures. Always take care when deep-frying dishes in oil and fat.
- Always use tight-fitting lids. This saves energy.
- Make sure the bottom of the pan is clean and completely dry. Never put wet or damp cooking utensils on cooking plates that are switched on or warm.
- Pots and pans etc. with handles made of wood or plastic must not be used in the oven.
- Otherwise, always follow the manufacturer's instructions for the applicable pan.



Incorrect

Correct

Incorrect

The oven and its functions

The symbols on the oven function knob have the following meaning:

These types of ovens have one knob for oven functions and one for oven temperature.

To use the oven, proceed as follows:

- Set the required oven function using the function knob.
- Set the temperature knob to the required temperature.
- Turn off the oven by turning both knobs to 0.

Oven function button – settings:



Oven lighting



Conventional



Bottom heater



Top heater



Grill

Temperature knob


The oven temperature is controlled by the temperature knob on the control panel, indicated by the symbol °C.

The oven stops heating up when you turn the knob to zero.

Always follow the advice given in the recipe for the food you are baking/cooking.

Lock

The oven is equipped with a child lock.

- Activate Child Lock. Turn the oven function knob  anti-clockwise. The oven and hob cannot be activated when the function knob is in this position.
- Unlock. Press the function knob and turn it to "0" or another function.

Light indicators

Two light indicators indicate that the oven has been activated – a yellow and a red indicator. When the yellow light indicator lights up, it means the oven operates. When the red light indicator goes out, it means the oven has reached the set temperature. If a recipe for a dish recommends that the dish is placed in a heated oven, do not put it in the oven until the red light indicator has gone out. During baking, the red light indicator will light up and go out intermittently (maintaining the temperature in the oven). The yellow light indicator can also light up when the knob is in the "Oven lighting" position.

Baking

Wait until the oven reaches the right temperature (light indicator turns off) before placing the baking in the oven.

Right baking time

Follow the instructions in the recipe. Be extra careful the first few times you use your new appliance to bake, the appliance may heat somewhat faster than your previous appliance.

Cooking

Follow the advice in the recipe. If it is a dish you have made many times before you should be extra careful the first few times you make it in your new appliance.

Grilling

Follow the advice in the recipe. Place the food on the grill and slide the grill rack into the top position in the oven. Push the roasting pan into the position below to collect any dripping fat.

Do not put aluminium foil on the bottom or walls of the oven.

The heat does not radiate properly, so there is a risk of damaging the enamel in the oven.

Storage drawer for accessories

You can store the roasting pan, baking trays, grill rack and other accessories in the drawer. There is a safety device that stops the drawer being pulled out too far accidentally. If you want to pull out the drawer completely, e.g. to clean, pull it out until you reach the safety device and then lift up the front and pull it out completely. You put the drawer back in the reverse order. Make sure it is in the right tracks on the sides.

Baking

- Table 1 is recommended for baking.
- The baking parameters are given for 3 different types of heat: conventional heating (top and bottom heating element).

Roasting meat

- Table 2 is recommended for roasting meat.
- The roasting parameters are given for conventional heating.
- The recommended parameters for meat, fish and toast are compiled in table 3.

TABLE 1: Pastries

Pastries	Top and bottom Heating element		Baking time min.
	Oven setting	Temperature [°C]	
Baking in a baking pan			
Sponge cake	2	170-180	60-80
Sponge cake	2	160-180	65-80
Flan case	2-3	170-180	20-30
Soft sponge	2	170-180	30-40
Shortcrust pastry flat with fruit			60-70
Cheesecake (on shortcrust pastry base)			60-90
Yeast cake	2	160-180	40-60
Bread (e.g. granary)	2	210-220	50-60
Baking on baking trays			
Shortcrust pastry flat with fruit	3	170-180	35-60
Fruitcake (yeast or baking powder)			30-50
Hundreds and thousands cake	3	160-170	30-40
Jelly roll	2	180-200	10-15
Pizza (thin base)	3	220-240	10-15
Pizza (thick base)	2	190-210	30-50
Small pastries/cakes			
Small pastries/cakes	3	170-180	10-25
Puff pastry	3	180-190	18-25
Meringue	3	90-110	80-90

Buns

75 g yeast
150 g margarine
500 ml milk (whole milk)
½ teaspoon salt
135 g sugar
Cardamom
900 g flour

Crumble the yeast and mix it with some of the milk. Melt the margarine and pour in the rest of the milk. Mix all the ingredients until you have a smooth dough.

Let the dough rise for 15 min in the bowl. Shape it into small balls and put them in moulds. Let them rise for 30–40 min on the tray. Glaze with beaten egg and sprinkle with granulated sugar.

Bake at 160-180°C top and bottom heating elements for 30-40 min, or 150-170°C fan for 30-40 min.

Muffins

approx. 20 pcs.

1 juicy sponge cake or
1 rich sponge cake with
grated lemon rind
60–90 g raisins or currants

Oven temperature:

top and bottom heating elements 180-190°C

or fan 160-170°C

Baking time 10-20 min

Switch on the oven. Make the cake mixture according to one of the suggestions, adding grated lemon rind in both cases. Mix in raisins of currants.

Put muffin cases/paper cases on a tray.

Put the mixture in the cases, e.g. using a spoon.

Bake in the centre of the oven for 10-20 min.

Swiss roll

3 eggs
135 g sugar
120 g flour
1 teaspoon baking powder
1 tablespoon water

Filling:

280 g stewed fruit or jam
or 1 portion of chocolate
butter icing

Baking time 10-15 min

Makes 20-24 slices. Oven temperature, top and bottom heating elements 180-200°C

Easy to mix, quick to cook and roll up. Can be filled with e.g. slightly sweetened stewed apple, raspberry jam or chocolate butter icing. Switch on the oven in good time. Cover a tray with greaseproof paper or baking paper. Beat the egg and the sugar. Mix the flour and baking powder and stir it in carefully, together with the water. Spread out the dough on the paper in an even layer. Bake in the centre of the oven, 10-15 min with the top and bottom heating elements at 180-200°C. Sprinkle some sugar on the cake and tip it onto a piece of greaseproof paper. Brush with some cold water and remove the paper the cake was baked on. Spread on a thin layer of stewed fruit or jam and roll up. Or let the cake cool under a damp piece of greaseproof paper, spread with chocolate butter icing and roll it up.

TIPS: Cut the Swiss roll into approx. 3 cm slices, top with whipped cream and fruit or berries and serve for dessert.

TABLE 2: Roasting meat

Meat dish	Oven setting from below	Temperature °C	Roasting time* min.
	Conventional oven	Conventional oven	
Beef Roast beef or fillet preheated oven, pink (medium) preheated oven, well done Roast	3	250	approx. 1 cm: 12-15 15-25
	3	250	
	3	210-230	25-30
Pork Roast	2	200-220	120-140
Ham	2	200-210	90-140
Fillet	2	200-210	60-90
Veal	3	210-230	25-30
Lamb	2	200-210	90-120
Venison	2	200-220	100-120
Poultry Chicken	2	200-220	100-120
Goose (approx. 2 kg)	2	220-250	50-80
Fish	2	190-200	150-180
	2	210-220	40-55

***Recommendations in table 2 apply to a 1 kg meat portion.**

Roasting large cuts of meat is preferable, but the cooking time for each additional 1kg is 30–40 min extra.

Turn the cut of meat halfway through the cooking time.

Important: only use ovenproof dishes.

TABLE 3: Grill

Dish	Oven setting from the bottom	Temperature [°C]	Cooking time [min.]	
			One side	The other side
Pork chop	4	250	8-10	6-8
Minced pork	3	250	10-12	6-8
Kebab	4	250	7-8	6-7
Sausages	4	250	8-10	6-8
Roast beef (approx. 1kg)	3	250	12-15	10-12
Veal chop	4	250	8-10	6-8
Roast veal	4	250	6-8	5-6
Lamb chop	4	250	8-10	6-8
Half chicken (approx. 500 g)	3	250	25-30	20-25
Fillet of fish	4	250	6-7	5-6
Trout (approx. 200 – 250g)	3	250	5-8	5-7
Toast	4	250	2-3	2-3

Cleaning the oven door

Correct and regular oven cleaning and maintenance prolongs its service life.

Regular maintenance

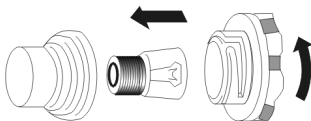
The user must ensure the following:

- Keep the oven and its surroundings clean.

Important! Make sure the oven is turned off and all knobs are turned to "0". Cleaning must not start until the oven is cold.

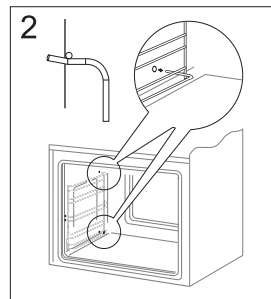
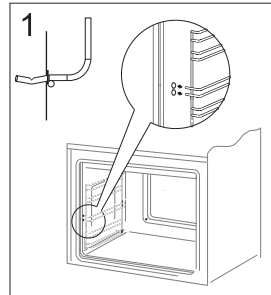
Replacing the lamp in the oven

Turn off at the main switch or remove the fuses as the power supply to the oven must be cut off before the lamp is replaced. Remove the broken bulb and replace it with a new (25 W oven bulb).



Oven fittings

The oven is equipped with removable side rails. To remove them for cleaning, pull the handle at the front and then pull out the rail and remove it from the rear fixture. After cleaning the rails, put them in the openings in the oven and push down the fixture.

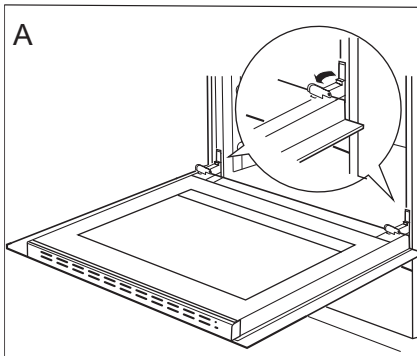


Steam cleaning Steam Clean

Place a bowl containing 0.25 litres water at the bottom of the oven and close the oven door. Set the oven to 50°C and turn the function knob to "bottom heating" . Heat the oven for approx. 30 min. Then open the oven door, dry the oven using a cloth or sponge and then clean the oven using warm water with washing-up liquid.

Remove the oven door

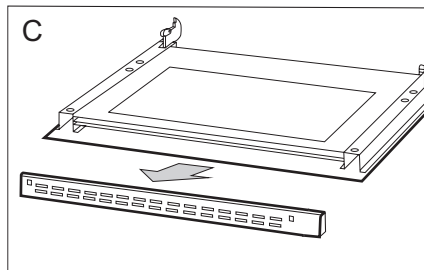
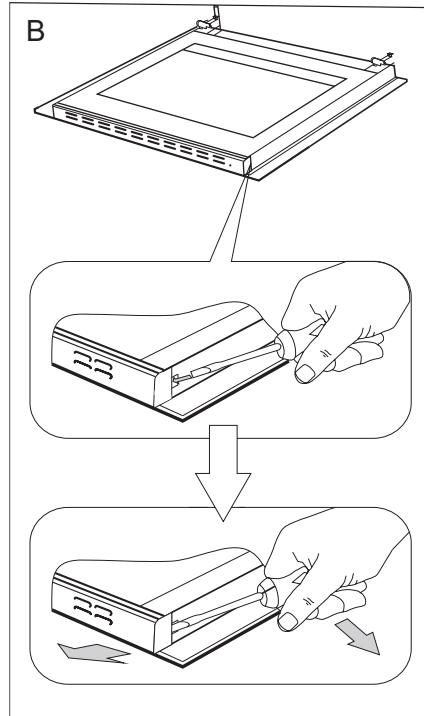
To access the interior of the oven for cleaning, you can remove the oven door. To do this, open the door and pull up the safety device found in the hinge (Fig. A). Then push the door slightly, lift it up and pull it out. To fit the door of the oven, do this in the reverse order. When replacing the door, make sure the cut-out part of the hinge is placed correctly on the hinge's grip. After replacing the door, you must pull down the safety device. If you do not pull it down, the hinges may be damaged when you try to close the door.



Pulling up safety devices for the hinge

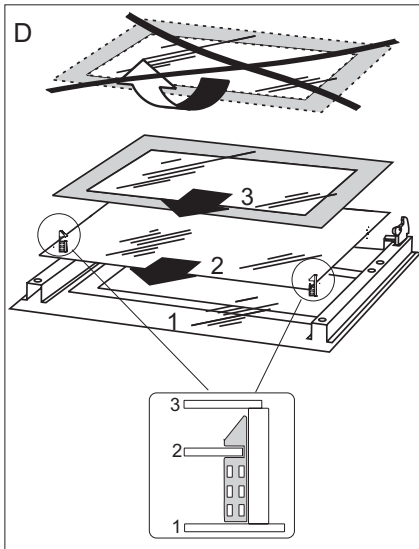
Remove the inner panel

1. Use an ordinary screwdriver to remove the upper door slat from the door and carefully loosen the sides (Fig. B).
2. Carefully remove the door slat (fig. B, C)



3. You can then remove the glass panel (Fig. D). After cleaning, repeat the procedure in the reverse order.

Important! Do not force the upper slat in on both sides of the door at the same time. In order to correctly fit the top door slat, first put the left end of the slat on the door and then press the right end in until you hear a "click". Then press the left end in until you hear a "click".



Care of enamel hob and plates

Protect the **hob** against discolouring by wiping it after each use. Avoid abrasive detergents. Use ordinary washing-up liquid or soap. If you want to polish it, use window cleaner.

Technical data

Dimensions

Width	498 mm
Height	900 mm
Depth	600 mm

Equipment

- 2 baking trays
- 1 roasting pan
- 1 grill rack
- 1 anti-tip device

Power

- Hob 5500 W
- Oven 2000 W
- Grill 2000 W

Total 7500 W

If the appliance does not work:

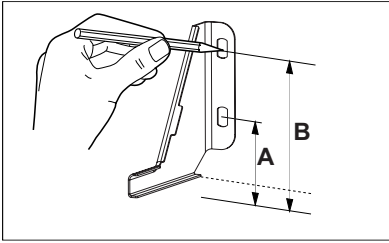
Attention! The supplied power cord is intended for 3-phase 400V connection. If you wish to connect the appliance to 2-phase 400V, the power cord must be replaced. This should be performed by an electrician. Check that the fuses are not blown. For 400 V appliances check that the plug is inserted.

To contact Cylinda Service, see box.

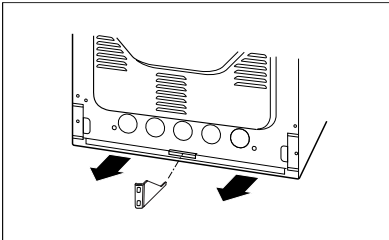
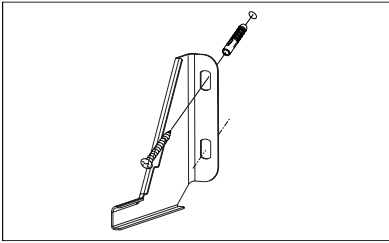
For connection to the mains, see the data plate on the reverse of the appliance. (To find the model no. pull out the appliance and read the rating plate on the side of the appliance).

Warning! Do not perform any repairs by yourself. Electrical equipment must always be repaired by an authorised electrician.

Mounting the anti-tip device



A=104 mm; B=147 mm



If the tiles etc. only cover the top part of the rear wall, the anti-tip device must be distanced by the equivalent thickness.